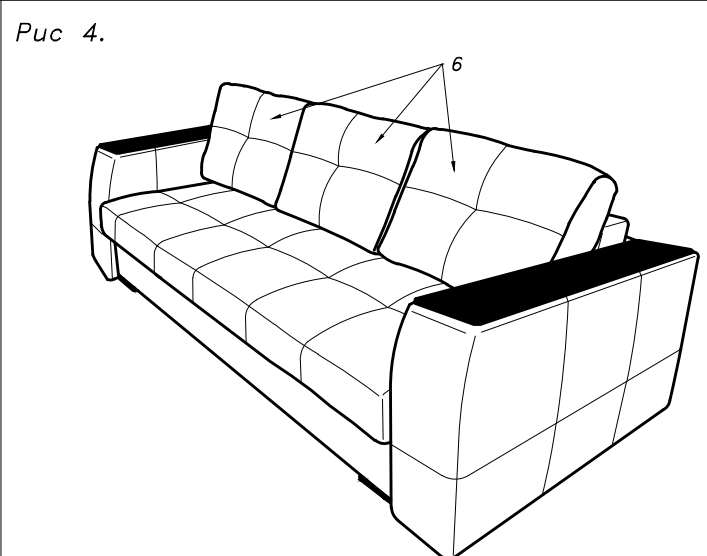
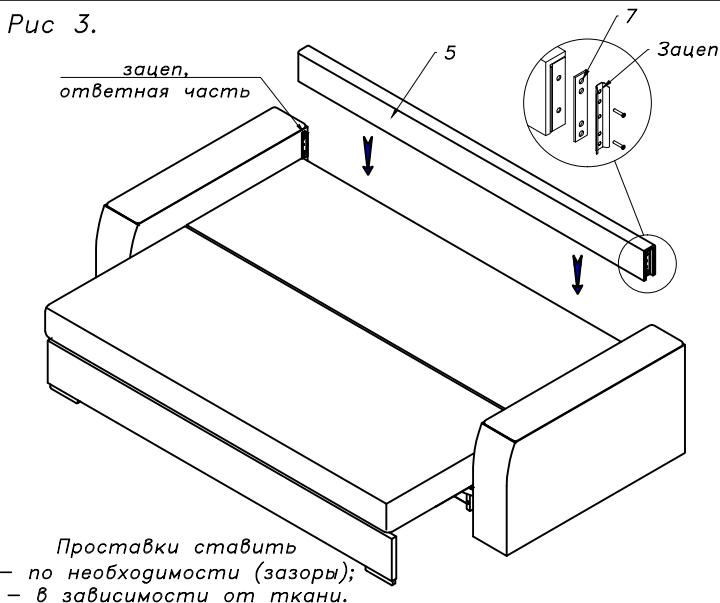
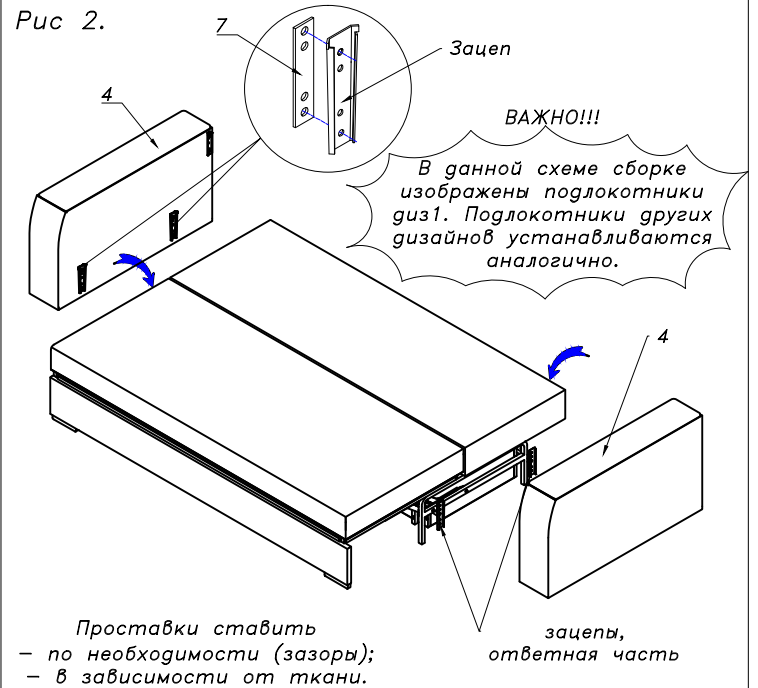
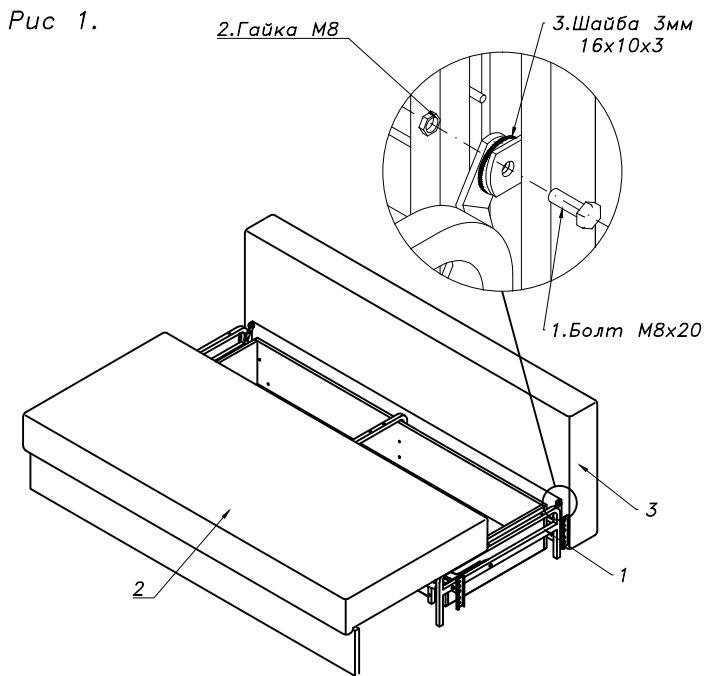


# Era Compact. Инструкция по сборке дивана

Диван поставляется в одной упаковке

Комплектация	Сборка			
1. Механизм "Сангра-2000" – 1шт. 2. Сиденье – 1шт. 3. Откидная спинка – 1шт. 4. Подлокотники – 2шт. 5. Задняя спинка – 1шт. 6. Приспинные подушки – 3 шт. 7. Проставки (ДВП) – 6 шт.	<b>№</b>	<b>Действие</b>	<b>Используемая фурнитура</b>	<b>Прим.</b>
<b>Набор фурнитуры</b>	1	Установить откидную спинку на механизм	1. Болт М8х20 2шт 2. Гайка М8 с нейлон. вкладышем 2шт. 3. Шайба 3мм 16х10х3 2шт	Рис1.
<b>Используемые инструменты</b>	2	Установить подлокотники на механизм при помощи зацепов, через проставки (по необходимости).		Рис2.
<b>Используемые инструменты</b>	3	Установить заднюю спинку на подлокотники при помощи зацепов, через проставки (по необходимости).		Рис3.
<b>Используемые инструменты</b>	4	Установить приспинные подушки		Рис4.
1. Гаечный ключ на 13 мм.				



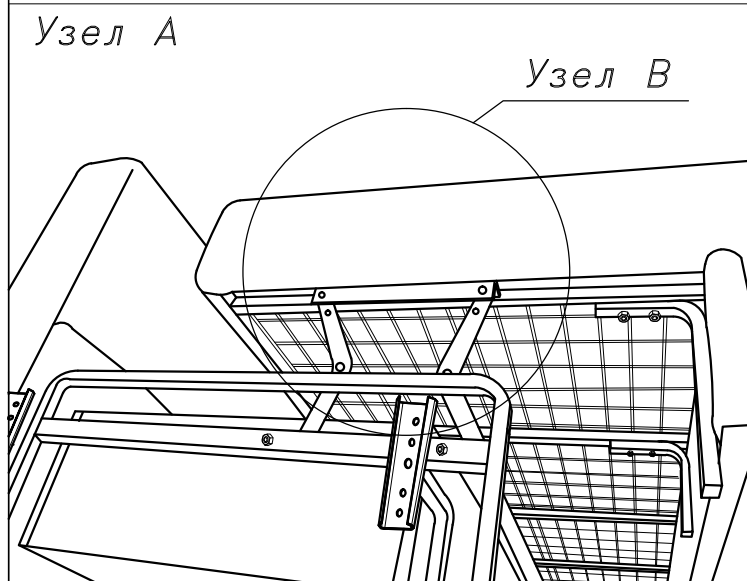
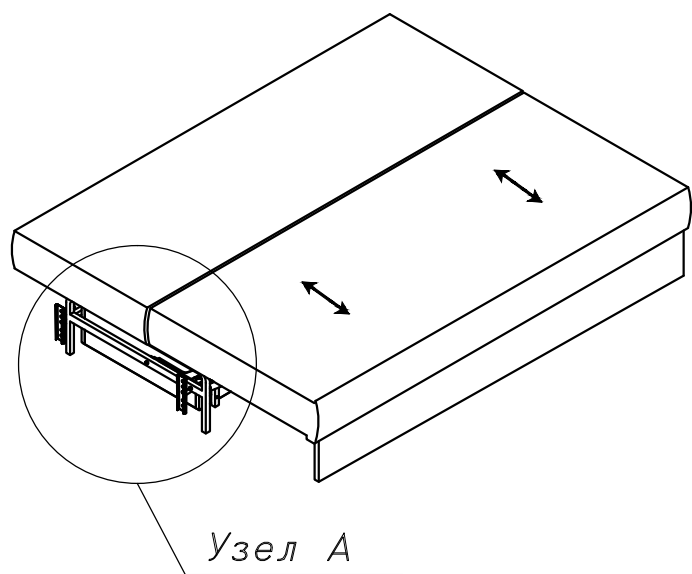
\* Изготовитель оставляет за собой право проводить работы по усовершенствованию представленных моделей без дополнительного уведомления.

26.05.2017

## Схема регулировки зазора между спинкой и сиденьем

1. Для корректного раскладывания дивана следует отрегулировать зазор между сиденьем и откидной спинкой дивана в разложенном виде. Регулировка производится с помощью изменения положения сиденья относительно замков дивана. Ослабив крепежные болты и сдвигая сиденье вперед/назад относительно замков – добиться желаемого зазора. Затянуть болты. (См. Узел В).

Рис 1.



Узел В

